

Technisches Datenblatt



Produktmerkmale

Kühlbuffet GN 6-1/1 Wenge

Modell	SAP -Code	00012123
ES LIME+ 6W	Eine Gruppe von Artikeln - Web	Büfetts und Vitrinen



- Buffettyp: LIME - gekühlt, statische Kühlung, flach
- Geräteeigenschaften: gekühlt
- Anzahl der GN / en: 6
- GN / EN -Größe im Gerät [mm]: GN 1/1
- GN -Gerätetiefe: 30
- Mindestvorrichtungstemperatur [° C]: 4
- Maximale Gerätetemperatur [° C]: 8

SAP -Code	00012123	Wird geladen	230 V / 1N - 50 Hz
Netzbreite [MM]	2144	Anzahl der GN / en	6
Nettentiefe [MM]	650	GN / EN -Größe im Gerät [mm]	GN 1/1
Nettohöhe [MM]	1288	GN -Gerätetiefe	30
Nettogewicht / kg]	123.00	Mindestvorrichtungstemperatur [° C]	4
Power Electric [KW]	0.247	Maximale Gerätetemperatur [° C]	8

Technisches Datenblatt



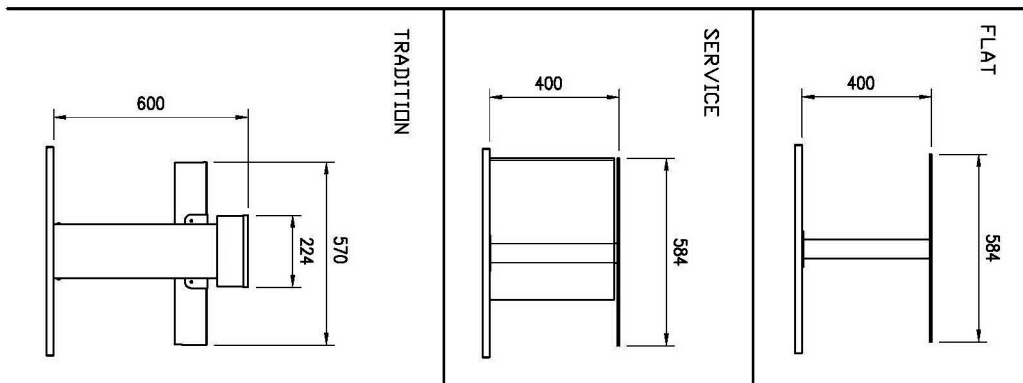
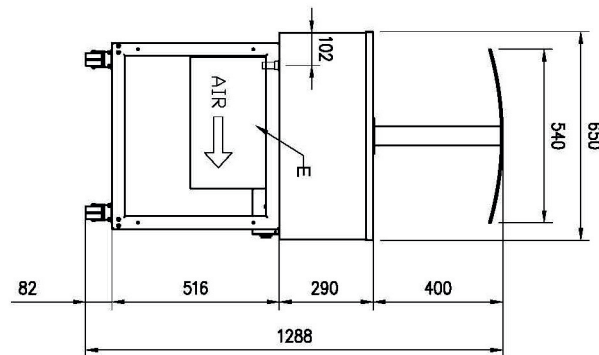
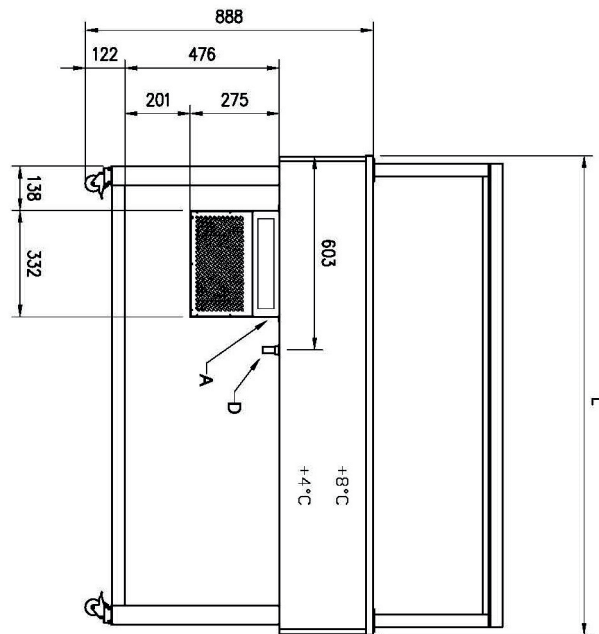
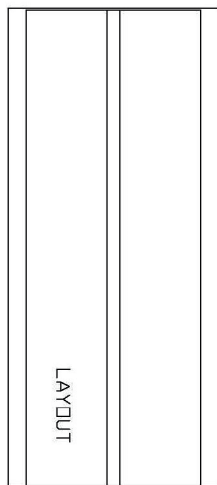
Technische Zeichnung

Kühlbuffet GN 6-1/1 Wenge

Modell	SAP -Code	00012123
ES LIME+ 6W	Eine Gruppe von Artikeln - Web	Büfetts und Vitrinen

A= ELECTRICAL CONNECTION
 D= WATER DISCHARGE ø16
 E= GAS CONNECTION ø6 ø8
 F= WATER BOX

GN	L
3/1	1169
4/1	1494
6/1	2144



Kühlbuffet GN 6-1/1 Wenge

Modell	SAP -Code	00012123
ES LIME+ 6W	Eine Gruppe von Artikeln - Web	Büfets und Vitrinen

1

Statische Kühlung

schonender zum Produkt
kleinere Energieintensität

2

Tiefe 30 mm

Möglichkeit, Teller und Tablett zu legen

3

Nationrese

harmlos für Lebensmittel
Robustheit

4

Abgerundete Ecken

Bäder ohne scharfe Kanten und Ecken

5

LED-Beleuchtung

Minimale Energieintensität

6

Reiseräder

Boofet -Tisch

7

Messinggalerie mit Abzug

Galerie aus hygienischem Plexiglas mit motorischer
Verschiebung

Technisches Datenblatt



technische Parameter

Kühlbuffet GN 6-1/1 Wenge

Modell	SAP -Code	00012123
ES LIME+ 6W	Eine Gruppe von Artikeln - Web	Büfetts und Vitrinen

1. SAP -Code:

00012123

2. Netzbreite [MM]:

2144

3. Nettentiefe [MM]:

650

4. Nettohöhe [MM]:

1288

5. Nettogewicht / kg:

123.00

6. Bruttobreite [MM]:

2208

7. Grobtiefe [MM]:

714

8. Bruttohöhe [MM]:

1100

9. Bruttogewicht [kg]:

149.10

10. Gerätetyp:

Elektrisches Gerät

11. Buffettyp:

LIME - gekühlt, statische Kühlung, flach

12. Geräteeigenschaften:

gekühlt

13. Die Außenfarbe des Geräts:

Hemlock

14. Power Electric [KW]:

0.247

15. Wird geladen:

230 V / 1N - 50 Hz

16. Anzahl der GN / en:

6

17. GN / EN -Größe im Gerät [mm]:

GN 1/1

18. GN -Gerätetiefe:

30

19. Mindestvorrichtungstemperatur [° C]:

4

20. Maximale Gerätetemperatur [° C]:

8

21. Innenbeleuchtung:

Nein

22. Querschnitt der Leiter CU [mm²]:

0,5

23. Kältemittel:

R290